

Электронная документация

## ПРОФИЛЬ-ДЕРЖАТЕЛЬ MAG-STRETCH-ORIENT-2000

### ОПИСАНИЕ

- Алюминиевый встраиваемый профиль-держатель для установки осветительного магнитного шинпровода серии MAG-ORIENT-TRACK в натяжной потолок.

### ПРИМЕНЕНИЕ

- Для установки осветительного магнитного шинпровода серии MAG-ORIENT-TRACK в натяжной потолок.




Встраиваемый

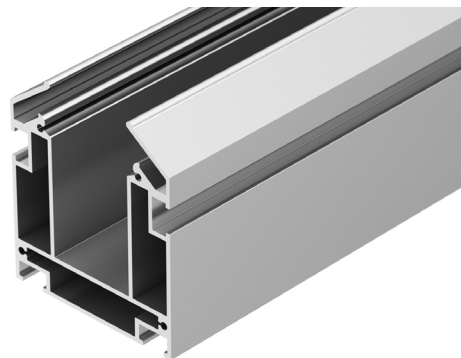
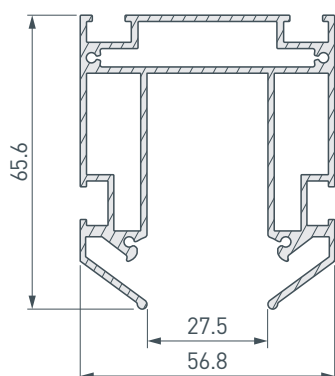


Серебристый

### ПАРАМЕТРЫ

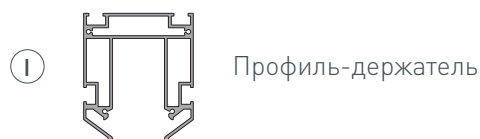
Артикул	<b>036147</b>
Модель	<b>MAG-STRETCH-ORIENT-2000</b>
Цвет	 <b>серебристый</b>
Покрытие	<b>без покрытия</b>
Форма (сечение)	<b>фигурная</b>
Назначение	<b>для установки трека MAG-ORIENT-TRACK</b>
Размеры профиля	<b>2000×56.8×65.6 мм</b>
Ширина площадки для шинпровода	<b>27.5 мм</b>

# ЧЕРТЕЖ

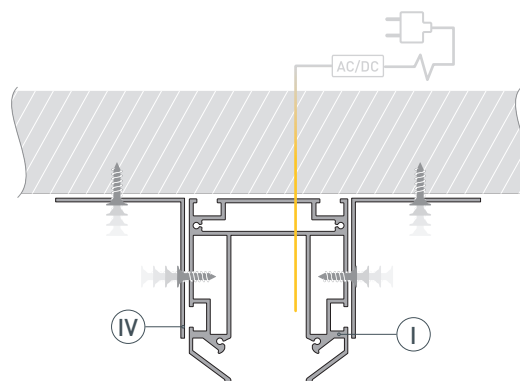


# РУКОВОДСТВО ПО МОНТАЖУ ПРОФИЛЯ-ДЕРЖАТЕЛЯ

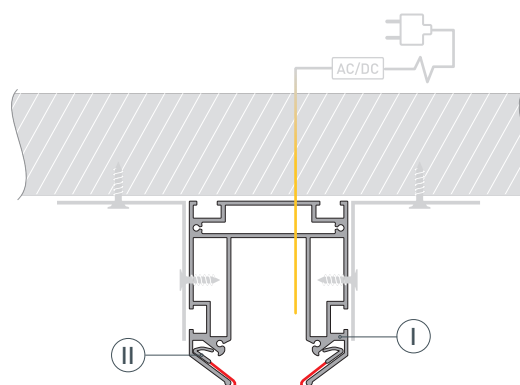
Установка профиля-держателя в натяжной потолок  
Необходимые компоненты:



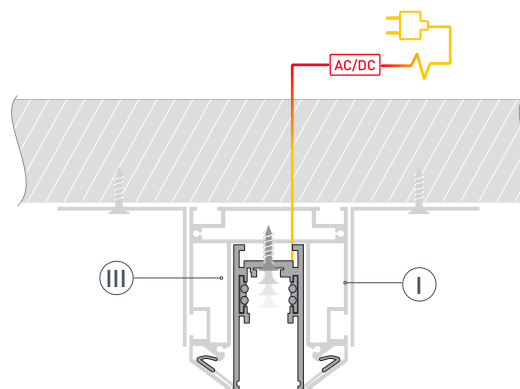
- 1\*** / Закрепите профиль-держатель Ⓘ на поверхности с помощью кронштейнов Ⓜ и выведите кабель питания.



- 2** / Закрепите полотно натяжного потолка к профилю-держателю Ⓘ с помощью гарпуна Ⓜ.



- 3** / Установите шинопровод Ⓜ в профиль-держатель Ⓘ. Выполните подключение шинопровода согласно инструкции к нему.



\* Если необходимо создать линию света, заканчивающуюся посередине потолка, дополнительно установите заглушку MAG-STRETCH-ORIENT-CAP.

## СОПУТСТВУЮЩИЕ ТОВАРЫ И АКСЕССУАРЫ

Приобретаются отдельно

Трек



**035799**  
MAG-ORIENT-TRACK-2652-1000 (WH)

Трек



**035800**  
MAG-ORIENT-TRACK-2652-2000 (WH)

Трек



**035801**  
MAG-ORIENT-TRACK-2652-3000 (WH)

Трек



**034071**  
MAG-ORIENT-TRACK-2652-1000 (BK)

Трек



**033632**  
MAG-ORIENT-TRACK-2652-2000 (BK) {

Трек



**033633**  
MAG-ORIENT-TRACK-2652-3000 (BK)

Заглушка



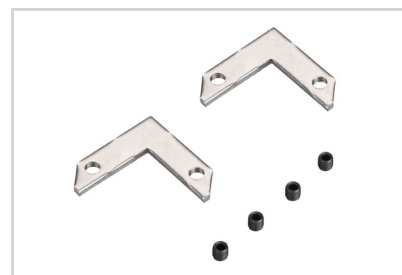
**036155**  
MAG-STRETCH-ORIENT-CAP

Соединитель



**037001**  
MAG-STRETCH-ORIENT-180 Set

Соединитель



**037002**  
MAG-STRETCH-ORIENT-90 Set