

Электронная документация

СВЕТОДИОДНЫЕ ЛЕНТЫ

Лента RT6-5050-60 24V RGB-White 2x

ОПИСАНИЕ

- Мультицветная лента LUX, светодиоды smd 5060 в линию, 60шт/м (300шт на 5м), белая плата 10мм, скотч 3М.
- Цвет RGB+БЕЛЫЙ 5500-6000K, угол 120°.
- Питание 24V, мощность R/G/B 2.4 Вт/м на канал, White-канал 7.2 Вт/м.
- Общая мощность 72 Вт на 5м.
- Размеры 5000x10x2.2 мм.
- Цена за 1м.

ПРИМЕНЕНИЕ

- Лента с чередованием белых и RGB-светодиодов.
- Белое свечение дополняет цветное, что позволяет создавать пастельные тона.
- RGBW - 4 канальная лента, 5 проводов для подключения, цвет меняется при смене каналов.
- Белое свечение и до 65 млн насыщенных цветов.
- Управляется любым RGBW-контроллером.
- Декоративная мультицветная подсветка ниш.



14.4 Вт/м



24 В



60



IP20



10 мм

ПАРАМЕТРЫ

Артикул **018325**

Модель **Лента RT6-5050-60 24V RGB-White 2x (300 LED)**

для 1 м

для 5 м

Степень пылевлагозащиты **IP20**

Тип светодиода **SMD 5060**

Кол-во светодиодов **60 шт** | **300 шт**

Минимальный отрезок **166.7 мм (10 светодиодов)**

Гарантия **3 года**

ОПТИЧЕСКИЕ

Цвет свечения **—**

Индекс цветопередачи, CRI **—**

Угол излучения **120°**

Световой поток **650 лм** | **3250 лм**

ЭЛЕКТРИЧЕСКИЕ

Напряжение питания **DC 24 В**

Максимальная мощность **14.4 Вт** | **72 Вт**

Потребляемый ток **0.6 А** | **3 А**

ЛОГИСТИЧЕСКИЕ

Длина **5 000 мм**

Ширина **10 мм**

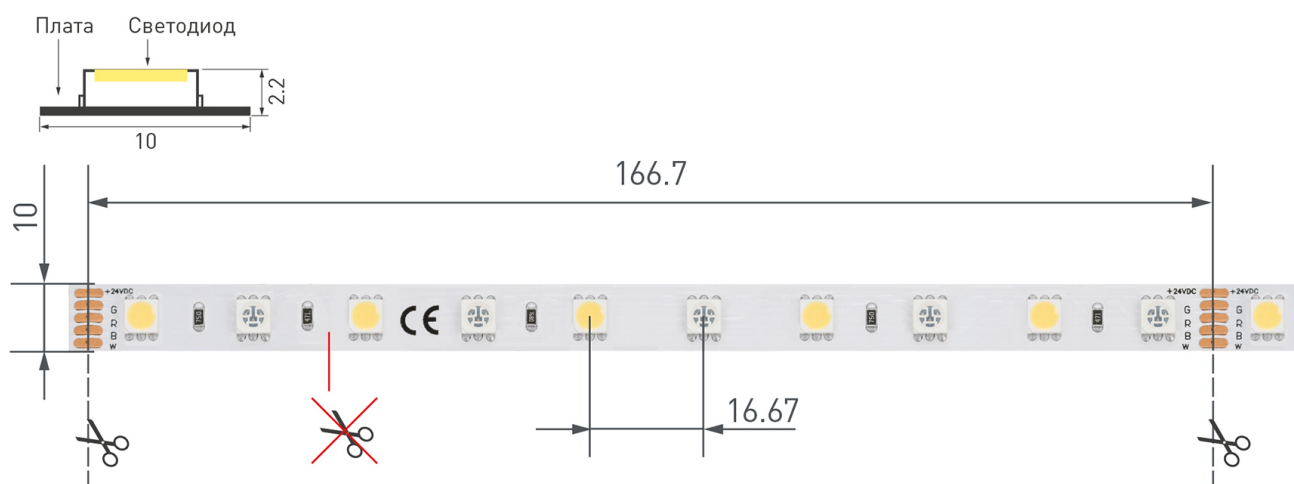
Высота **2.2 мм**

Вес упаковки **156 г, катушка 5 м**

КЛИМАТИЧЕСКИЕ УСЛОВИЯ

Диапазон рабочих температур **-30... +45 °С**

КОНСТРУКТИВНЫЙ ЧЕРТЕЖ

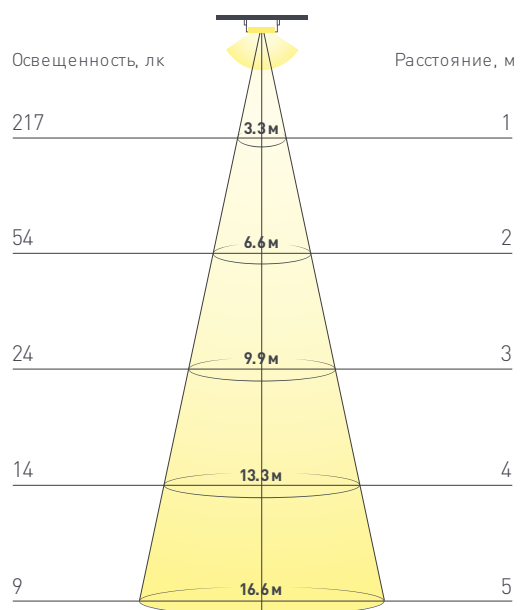


Не допускается резать ленту в необозначенном месте.

Ленту можно резать только в обозначенных местах по линии между контактными площадками для пайки.

ФОТОМЕТРИЯ

ДИАГРАММА ОСВЕЩЕННОСТИ



КСС (КРИВАЯ СИЛЫ СВЕТА)



РЕКОМЕНДАЦИИ ПО ПОДКЛЮЧЕНИЮ И УСТАНОВКЕ

Максимальная длина подключения ленты – 5 м (1 катушка).

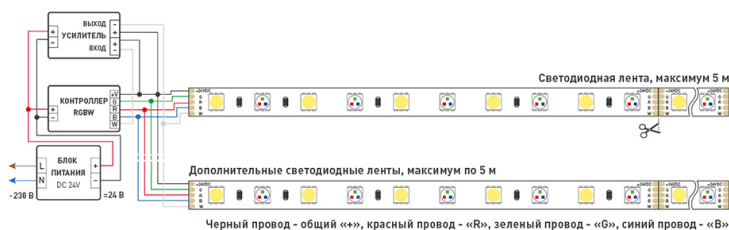


Схема 1. Подключение нескольких светодиодных лент с одной стороны.



Схема 2. Подключение нескольких светодиодных лент с двух сторон.

Рекомендуется использовать для обеспечения равномерного свечения ленты по всей длине.

КАК СГИБАТЬ ЛЕНТУ

Правильный изгиб ленты. Минимальный радиус изгиба указан в инструкции к ленте.



Внимание!

Ленту нельзя изгибать в горизонтальной плоскости, перекручивать, растягивать, изламывать или сгибать под прямым углом. Не допускается подвешивать к ленте любые предметы или грузы.



Не складывать



Не скручивать



Не сгибать под прямым углом



Не перекручивать

СОПУТСТВУЮЩИЕ ТОВАРЫ

Приобретаются отдельно



Артикул 016444

Алюминиевый анодированный встраиваемый профиль для создания световых полос. Крепление к гипсокартону пружинами PLS-GIP. Для лент шириной до 20мм.



Артикул 014848

Анодированный профиль 2м в комплекте с матовым экраном. Для лент и линеек шириной до 17мм, мощностью до 22 Вт/м. Высота 15.6 мм x ширина 22.6 мм. Цена за к-т 2м.



Артикул 021753

Комплект с экраном. Подвесной круглый профиль для линейных светильников, в комплекте с матовым экраном. Отсек для БП 25x14 мм. Анодированный алюминий. Длина 2000мм.



Артикул 018674

Подвесной профиль для лент шириной до 20мм. Анодированный алюминий. Подходит Экран ARH-WIDE-(F)-H10, Подвес для ARH-LINE-1726, LINE-1716. Размеры 26x16x2000 мм. Цена за 1м.



Артикул 016186

Встраиваемый профиль с фланцем для лент шириной до 19 мм. Подходит Экран WIDE-(F)-H10, заглушки (отдельно). Размер: 2000x30,5x10 мм (паз для установки 23,5мм). Цена за 1м.



Артикул 018816

Накладной профиль для лент макс. шириной 20мм. Анодированный алюминий. Подходят Экран ARH-WIDE-2000, Держатель профиля ARH-WIDE-H20, H16, заглушки (отдельно). Размеры 2000x24,5x15,5.

АКСЕССУАРЫ

Приобретаются отдельно



Артикул 026354

Шлейф для питания и управления мультицветными (RGBW) светодиодными лентами. 5 проводников, калибр проводника 18AWG, сечение проводника 0.84 мм², материал проводника - лужёная медь.

УПАКОВКА

