

Электронная документация

СВЕТОДИОДНАЯ ЛЕНТА

RT-5000-CSP-512-24V Day4000

ОПИСАНИЕ

- Гибкая лента LUX, кристаллы CSP, 512 шт/м, белая плата 8мм, скотч 3М
- Цвет ДНЕВНОЙ 4000 К
- Питание 24V, мощность 11 Вт/м, угол 140°, цветопередача CRI>90
- Размеры 5000x8x1,7мм
- Мин.отрезок 62.5мм
- Пакет 5м
- Цена за 1м
- Гарантия 3 года. Обязательна установка на профиль.

ПРИМЕНЕНИЕ

- Предназначена для декоративной подсветки интерьера, оформления рекламы, витрин
- На ленте RT установлены кристаллы CSP (chip-scale packaging) позволяющие создать эффект сплошной идеальной линии света без применения рассеивателей (экранов)
- Высокий индекс цветопередачи CRI обеспечивает правильное восприятие цветовых оттенков при освещении любых жилых, офисных или производственных помещений.



11 Вт/м



24 В



512



IP20

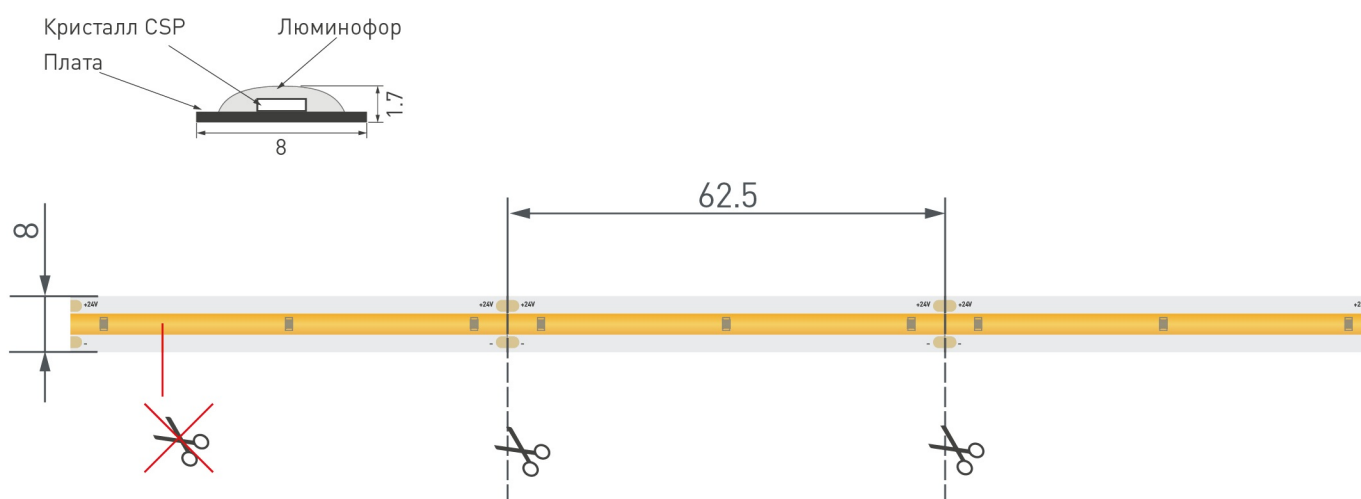


8 мм

ПАРАМЕТРЫ

Артикул	029624	
Модель	RT-5000-CSP-512-24V Day4000	
Цвет свечения	 Белый (дневной)	
	для 1 м	для 5 м
Напряжение питания	DC 24 В	
Максимальная общая потребляемая мощность	11 Вт	55 Вт
Типовая общая потребляемая мощность	10 Вт	50 Вт
Максимальный общий потребляемый ток	0.46 А	2.29 А
Тип кристаллов	CSP CSP	
Количество кристаллов	512 шт.	2560 шт.
Максимальный световой поток	1010 лм	5050 лм
Угол излучения	140°	
Длина ленты	5 м	
Шаг резки	62.00 мм (32 светодиода)	
Степень пылевлагозащиты	IP20	
Защитное покрытие	-	
Диапазон рабочих температур окружающей среды	-30...+45 °С	
Установка на профиль	обязательна	
Гарантия	36 мес.	

КОНСТРУКТИВНЫЙ ЧЕРТЕЖ



Не допускается резать ленту в необозначенном месте.

Ленту можно резать только в обозначенных местах по линии между контактными площадками для пайки.

РЕКОМЕНДАЦИИ ПО ПОДКЛЮЧЕНИЮ И УСТАНОВКЕ

Максимальная длина подключения ленты – 5 м (1 катушка).

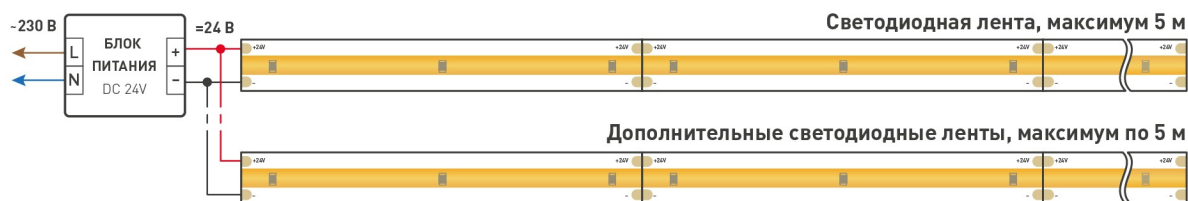


Схема 1. Подключение нескольких светодиодных лент с одной стороны.



Схема 2. Подключение нескольких светодиодных лент с двух сторон.

Рекомендуется использовать для обеспечения равномерного свечения ленты по всей длине.

КАК СГИБАТЬ ЛЕНТУ

Правильный изгиб ленты. Минимальный радиус изгиба указан в инструкции к ленте.

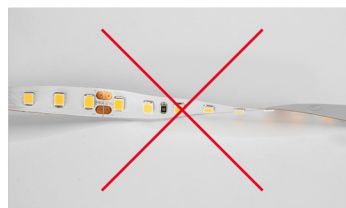


Внимание!

Ленту нельзя изгибать в горизонтальной плоскости, перекручивать, растягивать, изламывать или сгибать под прямым углом. Не допускается подвешивать к ленте любые предметы или грузы.



Не складывать



Не скручивать



Не сгибать под прямым углом



Не перекручивать

СОПУТСТВУЮЩИЕ ТОВАРЫ. ОФОРМЛЕНИЕ

ПРОФИЛЬ

				для пола 
012089	012095	023720	019327	019190
				гибкий 
012082	012083	016188	016136	023087



Рекомендуется установка ленты на алюминиевый профиль. Установка ленты на профиль обеспечивает ее надежный теплоотвод и длительный срок службы.

СОПУТСТВУЮЩИЕ ТОВАРЫ И АКСЕССУАРЫ

Приобретается отдельно



012089
Профиль MIC-2000 ANOD



012082
Профиль MIC-F-2000 ANOD



012094
Профиль PDS-S-2000



023716
Профиль SL-SLIM-H7-2000 ANOD



023718
Профиль SL-SLIM-H13M-2000 ANOD



023719
Профиль SL-SLIM-H13M-F25-2000 ANOD

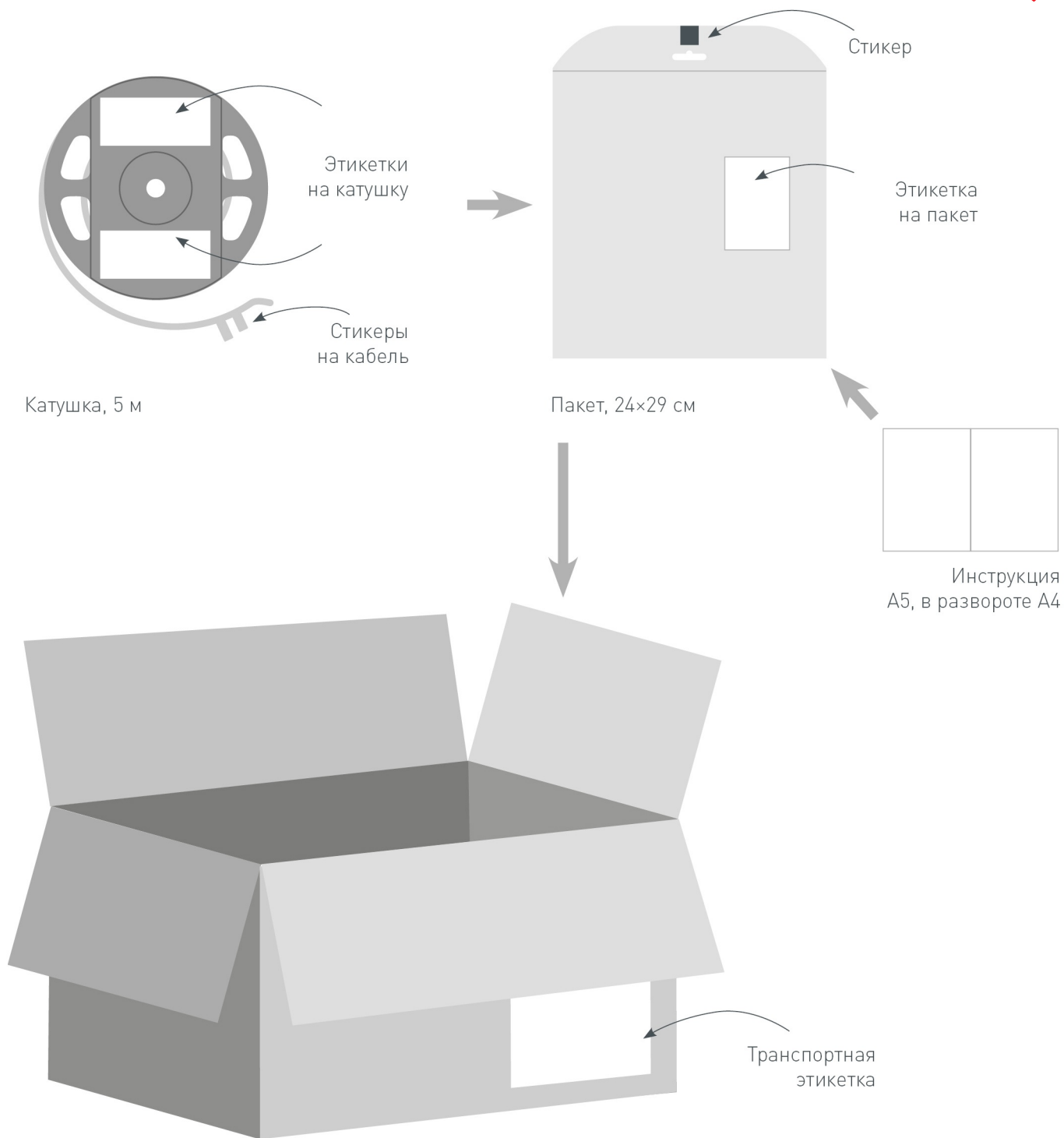


023723
Профиль SL-KANT-H16-2000 ANOD



016178
Профиль ARH-KANT-H16-2000 ANOD

УПАКОВКА



Транспортный короб, 41×41×26 см
60 катушек в коробке