

Электронная документация

## СВЕТОДИОДНЫЕ ЛЕНТЫ

Лента RTW 2-5000PS-50m 24V Day4000 2x

### ОПИСАНИЕ

- Рулон 50м герметичная IP67 лента LUX.
- Макс.длина подключения 5м.
- Светодиоды smd 2835, 160шт/м.
- Эффективность 150 лм/Вт, белая плата 8мм, скотч 3М.
- Цвет ДНЕВНОЙ 3800-4200К.
- Угол 120°, цветопередача CRI>85.
- Питание 24V, мощность 12 Вт/м (60 Вт на 5м).
- Размеры 50000x10x5мм.
- Мин.отрезок 50мм, 8 светодиодов.
- Цена за 1м.
- Перед подключением отрезать не более 5м.

### ПРИМЕНЕНИЕ

- Предназначена для освещения интерьеров и декоративной подсветки.
- Оформление наружной рекламы и витрин.
- Для использования в помещениях или на улице.



12 Вт/м



24 В



160



IP67



10 мм

### ПАРАМЕТРЫ

Артикул **024558**

Модель **Лента RTW 2-5000PS-50m 24V Day4000 2x (2835, 160 LED/m, LUX)**

для 1 м

для 5 м

Степень пылевлагозащиты **IP67**


Тип светодиода **SMD 2835**

Кол-во светодиодов **160 шт** | **800 шт**

Минимальный отрезок **50 мм (8 светодиодов)**

Гарантия **2 года**

#### ОПТИЧЕСКИЕ

Цвет свечения **Дневной 4000К** 

Индекс цветопередачи, CRI **>85**

Угол излучения **120°**

Световой поток **1800 лм** | **9000 лм**

#### ЭЛЕКТРИЧЕСКИЕ

Напряжение питания **DC 24 В**

Максимальная мощность **12 Вт** | **60 Вт**

Потребляемый ток **0.5 А** | **2.5 А**

#### ЛОГИСТИЧЕСКИЕ

Длина **50 000 мм**

Ширина **10 мм**

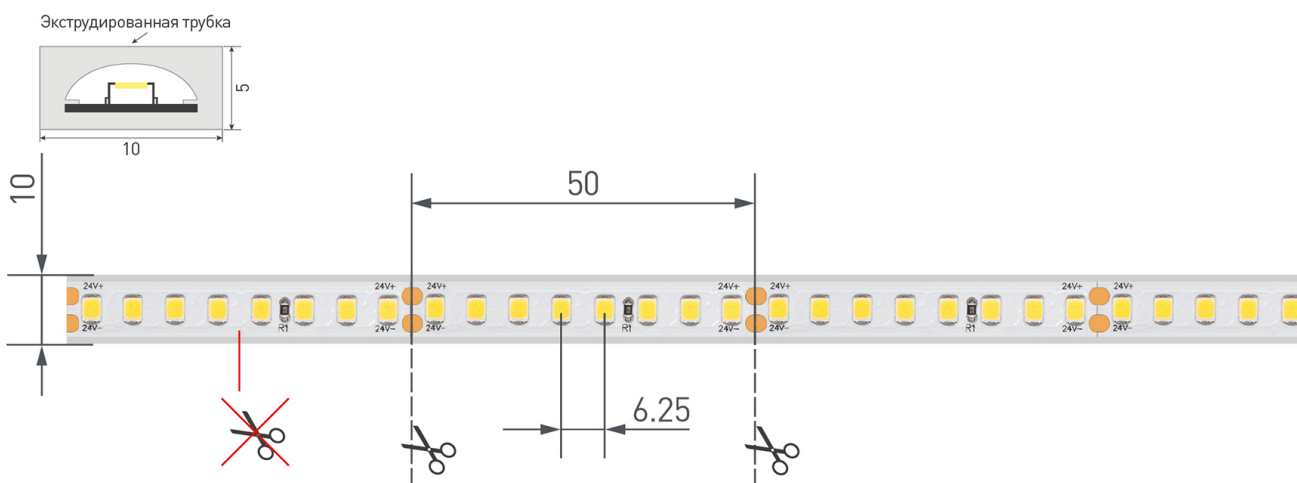
Высота **5 мм**

Вес упаковки **3700 г, катушка 5 м**

#### КЛИМАТИЧЕСКИЕ УСЛОВИЯ

Диапазон рабочих температур **-30... +45 °С**

## КОНСТРУКТИВНЫЙ ЧЕРТЕЖ



Не допускается резать ленту в необозначенном месте.

Ленту можно резать только в обозначенных местах по линии между контактными площадками для пайки.

## ФОТОМЕТРИЯ

### ДИАГРАММА ОСВЕЩЕННОСТИ



### КСС (КРИВАЯ СИЛЫ СВЕТА)

120°



## РЕКОМЕНДАЦИИ ПО ПОДКЛЮЧЕНИЮ И УСТАНОВКЕ

Максимальная длина подключения ленты – 5 м (1 катушка).



Схема 1. Подключение нескольких светодиодных лент с одной стороны.

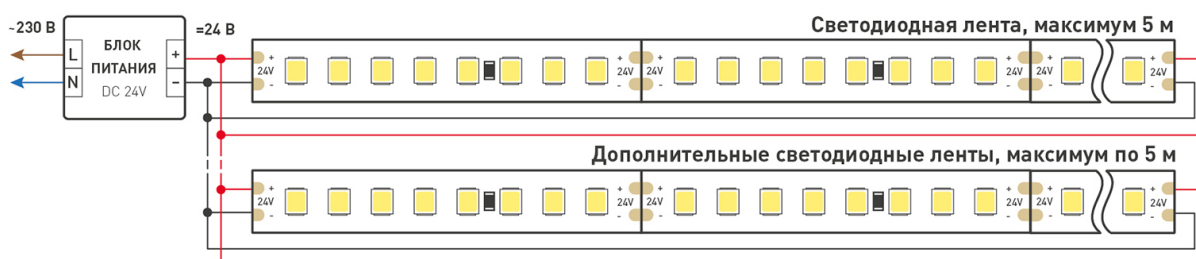


Схема 2. Подключение нескольких светодиодных лент с двух сторон.

Рекомендуется использовать для обеспечения равномерного свечения ленты по всей длине.

## КАК СГИБАТЬ ЛЕНТУ

**Правильный изгиб ленты. Минимальный радиус изгиба указан в инструкции к ленте.**



### Внимание!

Ленту нельзя изгибать в горизонтальной плоскости, перекручивать, растягивать, изламывать или сгибать под прямым углом. Не допускается подвешивать к ленте любые предметы или грузы.



Не складывать



Не скручивать



Не сгибать под прямым углом



Не перекручивать

## СОПУТСТВУЮЩИЕ ТОВАРЫ

Приобретаются отдельно



**Артикул 012095**

Алюминиевый анодированный прямоугольный профиль, без экрана, для светодиодной ленты, линейки.



**Артикул 026517**

Алюминиевый профиль, встраиваемый в профиль ТЕК-PDS-D, скрытой установки, фланцы закрашиваются. Анодированный. Для создания световых полос без видимых алюминиевых частей.



**Артикул 012092**

Алюминиевый анодированный угловой профиль, без экрана (отдельно), для светодиодной ленты, линейки.



**Артикул 023718**

Накладной профиль 16x13 мм модернизированный. Для лент и линеек шириной до 8мм. Анодированный алюминий. Длина 2000мм. Цена за 1 м. Экран и заглушки поставляются отдельно.



**Артикул 023719**

Встраиваемый профиль с фланцем 25x13 мм. Для лент и линеек шириной до 12мм. Анодированный алюминий. Длина 2000мм. Цена за 1 м. Экран и заглушки поставляются отдельно.



**Артикул 016219**

Круглый профиль для лент шириной до 12мм. Анодированный алюминий. Подходит Экран ROUND-D20, поворотный держатель, заглушки (отдельно).

## АКСЕССУАРЫ

Приобретаются отдельно



**Артикул 026349**

Шлейф для питания и управления одноцветными светодиодными лентами. 2 проводника, калибр проводника 20AWG, сечение проводника 0.52 мм<sup>2</sup>, материал проводника - лужёная медь.

# УПАКОВКА

